



СТРОИТЕЛЬНЫЙ ПЫЛЕСОС

VC 15
VC 20
VC 30
VC 40

ИНСТРУКЦИЯ ПО ЭКСПЛУАТАЦИИ



Перед началом эксплуатации внимательно изучите данную инструкцию и храните её в доступном месте.

Благодарим Вас за приобретение оборудования компании «FoxWeld».

Техника безопасности	4
Область применения и назначение	6
Технические характеристики	6
Устройство строительного пылесоса VC 15	8
Устройство строительного пылесоса VC 20	9
Устройство строительного пылесоса VC 30	10
Устройство строительного пылесоса VC 40	11
Подготовка к работе VC 15 / VC 20 / VC 30.	12
Подготовка к работе VC 40.	13
Порядок работы	14
Работа с пылесосом	17
Использование дополнительных аксессуаров	18
Техническое обслуживание оборудования.	21
Рекомендации по эксплуатации	22
Возможные неисправности	23
Срок службы оборудования	23
Транспортировка, хранение и реализация оборудования.	23
Утилизация	24
Комплектация.	24
Гарантийные обязательства	25

Предприятие-изготовитель оставляет за собой право вносить изменения в конструкцию и комплектацию, не влияющие на правила и условия эксплуатации, без отражения в документации.

ВНИМАНИЕ!

Данная инструкция содержит необходимую информацию, касающуюся работы и технического обслуживания электроинструмента. Внимательно ознакомьтесь с инструкцией перед началом эксплуатации. Не допускайте людей, не ознакомившихся с данным руководством, к работе. Настоящая инструкция является частью изделия и должна быть передана покупателю при его приобретении.

Информация, содержащаяся в инструкции по эксплуатации, действительна на момент издания. Изготовитель оставляет за собой право вносить в конструкцию изменения, не ухудшающие характеристики инструмента, без предварительного уведомления.

ТЕХНИКА БЕЗОПАСНОСТИ

1. Не перекрывайте входное отверстие.
2. Работайте на устойчивой ровной поверхности. Исключите самопроизвольное передвижение пылесоса.
3. Не используйте пылесос без фильтра.
4. Не выключайте пылесос из розетки за шнур питания. Отключая его от сети, держитесь за вилку, но не за шнур питания.
5. Не тяните и не перемещайте пылесос за шнур или шланг.
6. Шнур питания располагайте в удалении от горячих поверхностей и острых кромок, берегите его от повреждений.
7. Не допускайте попадания крупных острых предметов во входные и выходные каналы.
8. Работа пылесоса с перекрытыми каналами не допускается.
9. Запрещается установка и работа пылесоса в помещениях с относительной влажностью воздуха более 80%.
10. Позаботьтесь об освещении рабочего места и свободе передвижения вокруг изделия. Не работайте в опасных условиях.
11. Пылесос не предназначен для использования людьми (включая детей), у которых есть физические, нервные, психические отклонения или недостаток опыта и знаний, за исключением случаев, когда за такими лицами осуществляется надзор или проводится их инструктирование относительно использования пылесоса лицом, отвечающим за их безопасность. Нужно осуществлять надзор за детьми с целью недопущения их игр с изделием.
12. Используйте пылесос только по назначению.
13. Перед техобслуживанием, замене деталей или чистке пылесоса, а также при подключении к пылесосу электроинструмента, отсоедините вилку шнура питания пылесоса от розетки электросети.
14. Запрещается вставлять на пылесос, класть на него электроинструмент и другие предметы.
15. Не оставляйте работающий пылесос без присмотра. Прежде чем покинуть рабочее место, выключите пылесос, дождитесь полной его остановки и отключите шнур питания от сети.
16. Не пытайтесь чистить, снимать пылесборный мешок или обслуживать пылесос при подключенном шнуре питания к источнику тока. Выключите пылесос и отключите шнур питания от сети.
17. Перед началом работы осмотрите и визуально проверьте изделие, кабель и соединительные элементы (шланг, трубки, сменные насадки) на отсутствие видимых механических повреждений.



18. Недопустимо использовать пылесос с поврежденным шнуром или другими узлами. Если Ваш пылесос не работает нормально, отсутствуют детали, если его уронили, повредили - обратитесь в центр сервисного обслуживания.
19. Не используйте изделие вблизи легко воспламеняющихся или горючих жидкостей, газов, бензина, растворителей, красок на масляной основе, природного газа, водорода или взрывчатой пыли угля, магнезия, пороха или для их сбора. Искры внутри электрических узлов могут вызвать воспламенение паров или пыли. Не храните пылесос вблизи опасных веществ.
20. При работе в неблагоприятных условиях (при запыленности, повышенном уровне шума), используйте средства индивидуальной защиты.
21. Не допускайте всасывания пылесосом горящих или дымящихся сигарет, спичек или горячего пепла.
22. Во избежание нанесения вреда здоровью парами или пылью не допускайте всасывания пылесосом токсичных материалов.
23. Не используйте пылесос для сбора агрессивных, горючесмазочных (ГСМ), вязких и взвешенных жидкостей (эмульсий, суспензий, мастик, клеев, побелок, красок на водной основе и т.п.), а также смазывающе-охлаждающих жидкостей, используемых при работе ручных, переносных и стационарных машин и станков.
24. Исключите попадание влаги на электрические соединения, электродвигатель, розетку и переключатель пылесоса.
25. Не прикасайтесь к вилке шнура питания мокрыми руками.
26. Волосы, свободная одежда, пальцы и т.п. не должны находиться вблизи воздухозаборного отверстия.
27. Маломощные или поврежденные удлинители могут стать причиной пожара или поражения электрическим током.
28. Предотвращайте попадание в воздухозаборное отверстие пуха и чего-либо другого, что может помешать потоку воздуха.
29. Подключайте пылесос только к заземленной розетке (для VC 20 и VC 30).
30. При чистке пылесоса используйте средства защиты дыхательных путей (респиратор) и глаз (очки).
31. Перед каждым включением пылесоса произведите его осмотр. Если какие-либо части отсутствуют, деформированы или пришли в негодность, или электрические узлы работают ненадлежащим образом, выключите пылесос и отключите его от сети. Произведите замену поврежденных, вышедших из строя частей, установку отсутствующих деталей. Только после этого эксплуатацию пылесоса можно возобновить.
32. Если Вам что-то показалось ненормальным в работе пылесоса, немедленно прекратите его эксплуатацию.
33. Выполняйте все требования по обеспечению безопасности при работе с электроинструментом, который подключается к пылесосу. Внимательно изучите всю документацию на используемый совместно с пылесосом электроинструмент.
34. Запрещается подключать к изделию электроинструмент мощностью, превышающей допустимую для этого изделия (2000 Вт / 8,7 А).
35. Запрещается переделывать розетку на пылесосе.
36. Слив воды из пылесоса осуществляется только после полного отключения пылесоса от источника электрического тока.
37. Используйте только оригинальные и рекомендованные комплектующие, соблюдая все

указания к ним.

38. Не размещайте шланг и шнур питания в проходах.

39. Запрещается эксплуатация пылесоса в разобранном виде.

ОБЛАСТЬ ПРИМЕНЕНИЯ И НАЗНАЧЕНИЕ

НАЗНАЧЕНИЕ.

Пылесос промышленный предназначен для уборки помещений, а также для принудительного удаления продуктов пиления, строгания, фрезерования и т.п. при использовании с электроинструментом в режиме синхронного включения.

Класс пыли М - Это пыль с опасностью средней степени, к которой относятся такие вещества как бетон, керамика, никель, марганец, медная проволока, силикаты, частицы извести, мела, пыль от меди, жести и твёрдой древесины.

ОБЛАСТЬ ПРИМЕНЕНИЯ.

Изделие предназначено для использования в районе с умеренным климатом с характерной температурой от -10 °С до +40 °С, относительной влажностью не более 80 %, отсутствием прямого воздействия атмосферных осадков и чрезмерной запыленности воздуха.

ТЕХНИЧЕСКИЕ ХАРАКТЕРИСТИКИ

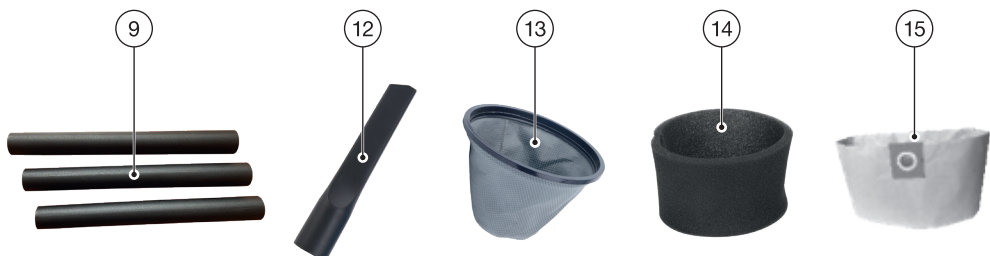
Модель	VC 15	VC 20	VC 30	VC 40
Напряжение сети, В	230			
Частота тока сети, Гц	50			
Мощность, Вт	1250	1400	1600	1700
Сила всасывания, кПа	18	22	23	24
Класс пыли	М			
Объём бака, л	12	20	30	40
Уровень шума, дБ	<78	<79	<79	<82
Расход воздуха, м³/мин	2,0	2,0	2,3	2,4
Функция всасывания воды	Есть			
Функция обдува	Есть			
Место для крепления аксессуаров	Есть			
Место для кабеля	Есть			
Длина сетевого кабеля с евровилкой, м	3	5	5	5
Материал бака	Пластик	Нержавеющая сталь		
Розетка для электроинструмента, Вт / А	Нет	Есть, 2000 / 8,7		
Всасывающий пластиковый шланг, мм / м	Ø32 / 1,5 (1 шт.)	Ø32 / 1,5 (1 шт.)	Ø32 / 1,5 (1 шт.)	Ø38 / 2,5 (1 шт.)
Регулировка потока всасывания на трубе	Нет	Есть	Есть	Нет

Модель	VC 15	VC 20	VC 30	VC 40
Всасывающая пластиковая труба, мм	Ø32 (3 шт.)	Ø32 (3 шт.)	Нет	Нет
Металлическая всасывающая труба, мм	Нет	Нет	Нет	Есть, Ø38
Металлическая телескопическая всасывающая труба, мм	Нет	Нет	Есть, Ø32	Нет
Кронштейн для крепления аксессуаров	Есть	Есть	Есть	Нет
Переходник для обдува	Нет	Нет	Нет	Есть
Моющийся тканевый фильтр	Есть			
Моющийся губчатый фильтр	Есть			
Моющийся НЕРА-фильтр класса H13	Нет	Нет	Есть	Есть
Функция «Механическая очистка НЕРА-фильтра»	Нет	Есть	Есть	Есть
Защита от перегрева двигателя	Есть			
Функция: «Контроль заполнения контейнера»	Есть			
Щетка «пол/ковёр» с клавишей регулировки, мм	Ø32	Ø32	Ø32	Ø38
Круглая насадка, мм	Нет	Нет	Нет	Ø38
Щелевая насадка, мм	Ø32	Ø32	Ø32	Ø38
Переходник для подключения инструмента (поддерживаемые диаметры, мм: 27, 33, 36, 38, 41)	Нет	Есть	Есть	Нет
Параметры дренажного шланга, мм / м	—	—	—	Ø28 / 0,6
Колёса, мм	Ø40 (4 шт.)	Ø40 (4 шт.)	Ø100 (2 шт.) Ø40 (2 шт.)	Ø120 (2 шт.) Ø50 (2 шт.)
Габариты ДхШхВ, мм	280 x 280 x 380	340 x 330 x 433	340 x 330 x 615	500 x 420 x 645
Вес нетто / брутто, кг	3,55 / 4,3	5,2 / 6,6	6,9 / 7,7	10,4 / 12,1

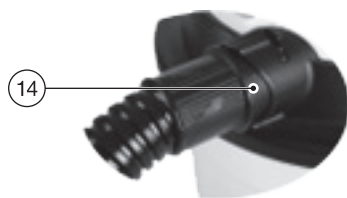
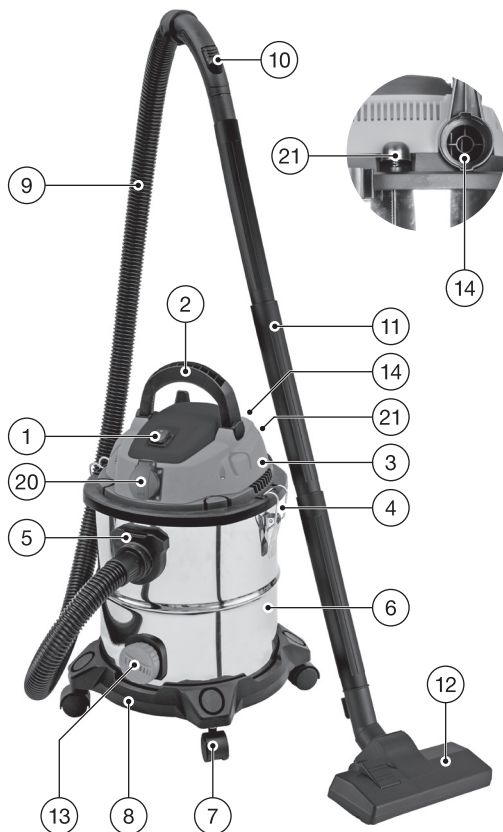


1. Переключатель
2. Ручка
3. Верхняя крышка
4. Фиксаторы
5. Гнездо для подключения всасывающего шланга
6. Бак (контейнер)
7. Колеса
8. Шланг с соединительной муфтой
9. Трёхсекционная всасывающая труба Ø32 мм
10. Щётка «пол/ковёр» Ø32 мм

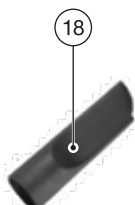
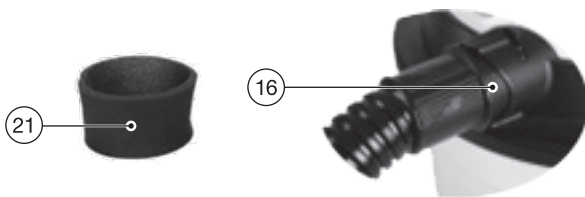
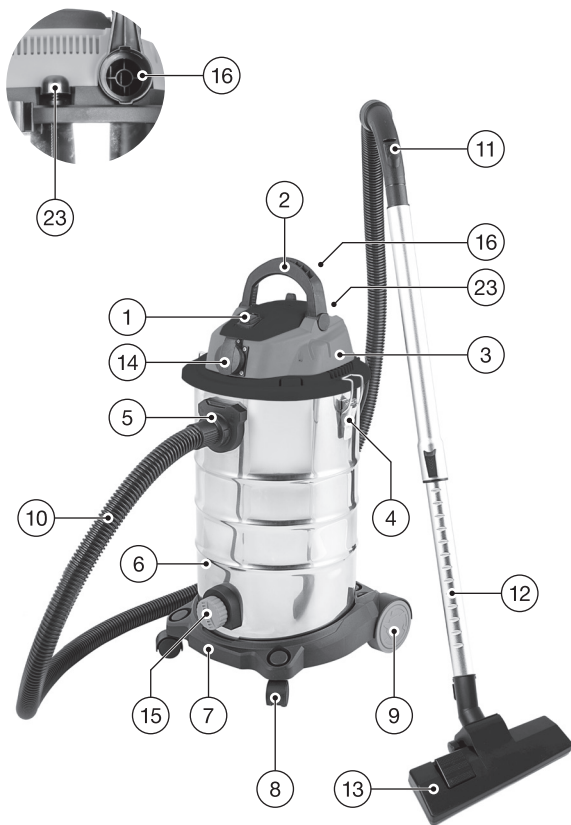
11. Гнездо для функции обдува
12. Щелевая насадка Ø32 мм
13. Моющийся тканевый фильтр
14. Моющийся губчатый фильтр
15. Бумажный мешок
16. Кронштейн для крепления аксессуаров



1. Переключатель
2. Ручка
3. Верхняя крышка
4. Фиксаторы
5. Гнездо для подключения всасывающего шланга
6. Бак (контейнер)
7. Колеса
8. Основание
9. Шланг
10. Ручка с регулировкой потока всасывания
11. Трёхсекционная всасывающая труба Ø32 мм
12. Щётка «пол/ковёр» Ø32 мм с клавишей регулировки
13. Сливная пробка
14. Гнездо для функции обдува
15. Переходник для подключения инструмента (поддерживаемые диаметры, мм: 27, 33, 36, 38, 41)
16. Щелевая насадка Ø32 мм
17. Моющийся тканевый фильтр
18. Моющийся губчатый фильтр
19. Кронштейн для крепления аксессуаров
20. Розетка для электроинструмента
21. Кнопка запуска механической очистки HEPA-фильтра (HEPA-фильтр в комплект не входит)



1. Переключатель
2. Ручка
3. Верхняя крышка
4. Фиксаторы
5. Гнездо для подключения всасывающего шланга
6. Бак (контейнер)
7. Основание
8. Передние колеса
9. Задние колеса
10. Шланг
11. Ручка с регулировкой потока всасывания
12. Телескопическая труба
13. Щётка «пол/ковёр» Ø32 мм с клавишей регулировки
14. Розетка для электроинструмента
15. Сливная пробка
16. Гнездо для функции обдува
17. Переходник для подключения инструмента (поддерживаемые диаметры, мм: 27, 33, 36, 38, 41)
18. Щелевая насадка Ø32 мм
19. Моющийся тканевый фильтр
20. Моющийся HEPA-фильтр
21. Моющийся губчатый фильтр
22. Кронштейн для крепления аксессуаров
23. Кнопка запуска механической очистки HEPA-фильтра



1. Всасывающий шланг
2. Гнездо для подключения «функции обдува»
3. Кнопка очистки НЕРА-фильтра
4. Верхняя крышка
5. Фиксаторы
6. Бак (контейнер)
7. Дренажный шланг с крышкой
8. Задние колеса
9. Патрубок всасывающего шланга
10. Металлическая двухсекционная всасывающая труба
11. Гнездо для подключения всасывающего шланга
12. Щётка «пол/ковёр» Ø38 мм с клавишей регулировки
13. Основание
14. Передние колеса
15. Розетка для электроинструмента
16. Переключатель
17. Ручка
18. Круглая насадка Ø38 мм
19. Щелевая насадка Ø38 мм
20. Моющийся тканевый фильтр
21. Моющийся НЕРА-фильтр
22. Моющийся губчатый фильтр
23. Переходник для обдува



18



19



20



21



22



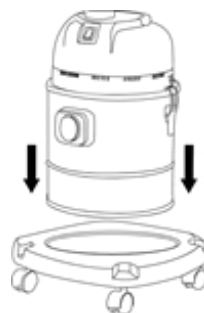
23

ВНИМАНИЕ!

Все работы по сборке, замене и регулировке производить только при отключенном от сети изделии.

СБОРКА ОСНОВАНИЯ ДЛЯ VC 15 / VC 20 (РИС. 1).

1. Зафиксируйте основание и контейнер (для VC 20 / VC 30). Установите колеса на бак (контейнер) / основание в соответствующие отверстия и зафиксируйте (для VC 15)
2. Поставьте контейнер на основание, нажмите на него, пока контейнер зафиксируется на основании.
3. Поставьте пылесос колесами на горизонтальную ровную, устойчивую поверхность.



(рис. 1)

Установка фильтров:

Примечание! Работа пылесоса без фильтров категорически запрещена!

1. Разблокируйте два замка с обеих сторон пылесоса и за ручку снимите секцию электродвигателя.
2. Наденьте мешок-пылесборник (приобретается отдельно) на внутренний фланец всасывающего патрубка бака пылесоса.
3. Осторожно установите тканевый фильтр на бак пылесборника.
4. Осторожно установите губчатый фильтр на внутреннюю часть секции электродвигателя.
5. Установите HEPA-фильтр на внутреннюю часть секции электродвигателя.
6. Установите на бак секцию электродвигателя и заблокируйте замки с обеих сторон пылесоса.

СБОРКА ШЛАНГА И ТЕЛЕСКОПИЧЕСКОЙ ТРУБКИ (VC 30) (РИС. 2-3-4)

Для сборки соедините шланг с металлической телескопической трубкой. Вставьте конец трубки ручки с регулировкой в телескопическую трубку до полной фиксации. Для регулировки длины телескопической трубки нажмите кнопку блокировки на трубке и вытяните трубку до нужной длины.



(рис. 2)



(рис. 3)

Вставьте другой конец телескопической трубки в патрубок щётки «пол/ковёр» до полной фиксации. Если нужно заменить одну щётку на другую, снимите используемую щётку и наденьте вместо неё другую.



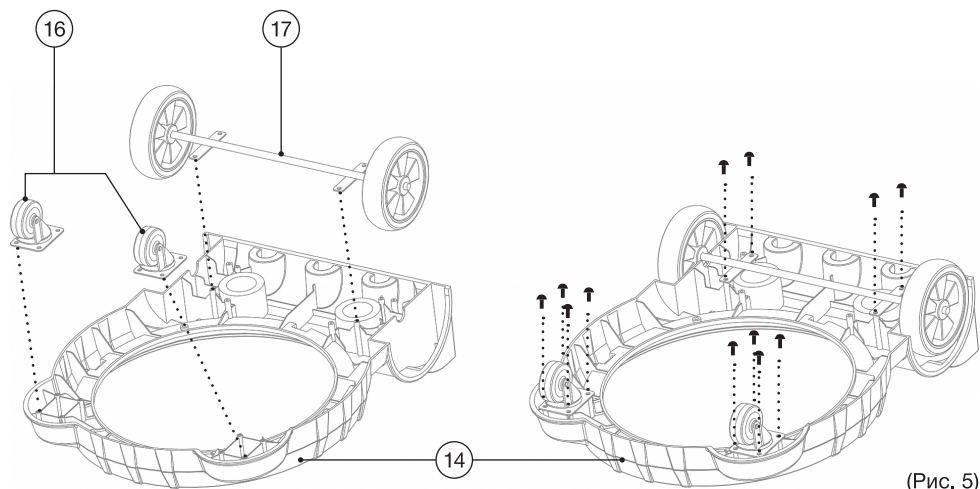
(рис. 4)

СБОРКА ОСНОВАНИЯ ДЛЯ VC 40 (РИС. 5).

ВНИМАНИЕ!

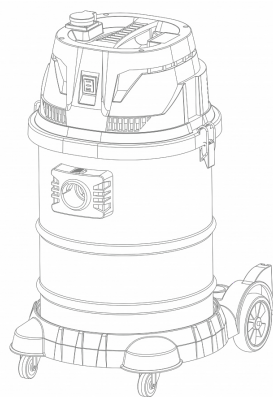
Все работы по сборке, замене и регулировке производить только при отключенном от сети изделии.

1. Выберите правильное расположение для крепления элементов на основании.
2. Прикрепите плотно колеса (16) к основанию (14) с помощью винтов.
3. Прикрепите плотно ось с задними колесами (17) к основанию (14) с помощью винтов.



(Рис. 5)

4. Зафиксируйте основание и бак.
5. Поставьте бак на основание, нажмите на него, пока бак зафиксируется на основании.
6. Устойчиво поставьте пылесос колесами на горизонтальную ровную поверхность (Рис. 6)



(Рис. 6)

СБОРКА ШЛАНГА И ДВУХСЕКЦИОННОЙ ТРУБКИ.

1. Для сборки соедините шланг с ручкой со стальной трубкой (Рис. 7).



(Рис. 7)

2. Вставьте конец одной трубки в другую стальную трубку, до полной фиксации. Подберите правильное расположение элементов для работы (Рис. 8).



(Рис. 8)

3. Вставьте конец другой трубки в патрубок щётки «пол-ковёр» до полной фиксации. Если нужно заменить одну щётку на другую, снимите используемую щётку и наденьте вместо неё другую (Рис. 9).



(Рис. 9)

ПОРЯДОК РАБОТЫ

ВНИМАНИЕ!

Перед запуском прибора убедитесь, что все пылезащитные фильтры установлены. Если в зимнее время пылесос внесен в отапливаемое помещение с улицы или из холодного помещения, не распаковывайте и не включайте его в течение нескольких часов. Пылесос должен прогреться до температуры окружающего воздуха. В противном случае он может выйти из строя при включении.

Примечание! Перед запуском пылесоса убедитесь, что шланг надежно зафиксирован в гнезде для подключения всасывающего шланга.

1. Размотайте шнур питания
2. Переведите выключатель из позиции «0» в позицию «I»
3. После использования перевести выключатель из позиции «I» в позицию «0».
4. Отключите шнур питания из розетки.



(рис. 10)

ФУНКЦИЯ ВСАСЫВАНИЯ ДЛЯ VC 15 / VC 20 / VC 30 (РИС. 10).

Подключите шланг к пылесосу, вставив шланг в гнездо и ввернув его по часовой стрелке до фиксации. Пылесос готов к работе. (рис. 10)

ФУНКЦИЯ ОБДУВА ДЛЯ VC 15 / VC 20 / VC 30 (РИС. 11).

Непосредственно на корпусе крышки двигателя предусмотрено гнездо (см. рис 11), переставив в которое всасывающий шланг, пылесос становится продувающим аппаратом, с помощью которого можно продуть, например, инструмент после работы.

Чтобы включить функцию обдува, вставьте шланг в гнездо пылесоса и вверните его по часовой стрелке до фиксации.



(рис. 11)

ФУНКЦИЯ ВСАСЫВАНИЯ ДЛЯ VC 40 (РИС. 12).

Для присоединения всасывающего шланга нажмите кнопку соединителя, вставьте соединитель шланга в гнездо для подключения всасывающего шланга, как показано на рисунке (Рис. 12).



(Рис. 12)

Для снятия всасывающего шланга нажмите кнопку соединителя, выньте соединитель шланга из гнезда для подключения всасывающего шланга, как показано на рисунке (Рис. 13).



(Рис. 13)

ФУНКЦИЯ ОБДУВА ДЛЯ VC 40 (РИС. 14).

ОСТОРОЖНО! Наденьте защиту для глаз!

Непосредственно на корпусе крышки двигателя предусмотрено гнездо (см. рис 14), переставив в которое всасывающий шланг, пылесос становится продувающим аппаратом, с помощью которого можно продуть, например, инструмент после работы.

Чтобы включить функцию обдува:

- 1) Вставьте переходник в гнездо на крышке пылесоса.
- 2) Поверните переходник в гнезде по часовой стрелке до фиксации.
- 3) Наденьте шланг на переходник.
- 4) Включите пылесос.



[1]



[2]



[3]



[4]

(Рис. 14)

МЕШОК-ПЫЛЕСБОРНИК.

Для многоступенчатой очистки воздуха пылесос укомплектован губчатый и тканевый фильтрами (все модели), HEPA-фильтром (VC 30 / VC 40), а также можно установить дополнительный мешок-пылесборник для сухой уборки, обеспечив дополнительный уровень очистки.

УСТАНОВКА МЕШКА-ПЫЛЕСБОРНИКА ДЛЯ СТРОИТЕЛЬНОГО МУСОРА.

Снимите крышку, снимите тканевый фильтр, наденьте мешок-пылесборник (приобретается отдельно) на внутренний фланец всасывающего патрубка бака пылесоса и нажмите на него, чтобы он зафиксировался в отверстии. Установите на место тканевый фильтр. Установите секцию электродвигателя на место (рис. 15)



(рис. 15)

ВНИМАНИЕ!

- При уборке влажного мусора обязательна установка мешка-пылесборника.
- Обязательно устанавливайте губчатый фильтр на двигатель в режиме водопылесоса.
- Для пыльной работы установите HEPA-фильтр: модели VC 15, VC 20 (приобретается дополнительно).

ФУНКЦИЯ БЫСТРОЙ ОЧИСТКИ НЕРА-ФИЛЬТРА (VC 20, VC 30).

Данные аппараты (VC 20, VC 30) укомплектованы функцией быстрой очистки HEPA фильтра без необходимости его извлечения.

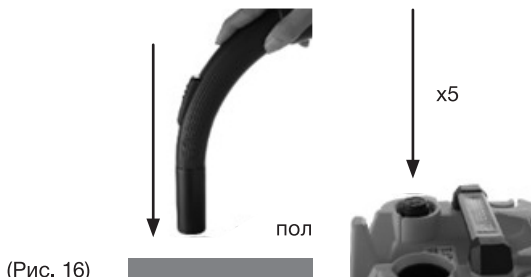
Для активации данной функции при работающем пылесосе необходимо нажать на кнопку запуска 3-5 раз. Эта процедура эффективно предотвратит засорение и очистит поверхность фильтра.



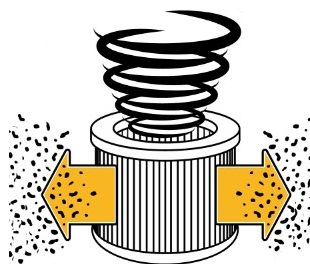
ФУНКЦИЯ БЫСТРОЙ ОЧИСТКИ НЕРА ФИЛЬТРА (VC 40).

Данный аппарат укомплектован функцией быстрой очистки HEPA-фильтра без необходимости его извлечения.

Для активации данной функции при работающем пылесосе необходимо противоположный конец установленного в гнездо всасывающего шланга прижать отверстием к полу, после чего нажать 3-5 раз подпружиненную кнопку в гнезде для обратной продувки. По окончании процедуры отжать противоположный конец всасывающего шланга от пола, восстановив воздушный поток, и продолжить эксплуатацию в основном режиме. Эта процедура эффективно предотвратит засорение и очистит поверхность фильтра (Рис. 16).



(Рис. 16)



ВНИМАНИЕ!

Перед очисткой HEPA-фильтра необходимо извлечь тканевый фильтр из пылесоса.

РАБОТА С ПЫЛЕСОСОМ

ВКЛЮЧЕНИЕ / ОТКЛЮЧЕНИЕ ПИТАНИЯ ПЫЛЕСОСА (РИС. 17).

Переключатель имеет три положения:

«0» отключение питания.

«I» включение питания

«II» запуск функции «Синхро» (для моделей VC 20 и VC 30). В этом режиме пылесос включается автоматически при включении подключённого электроинструмента, обеспечивая синхронную работу с ним. Пылесос отключится примерно через 10 секунд после выключения подключённого электроинструмента.



(рис. 17)

РАБОТА С РОЗЕТКОЙ (ДЛЯ МОДЕЛЕЙ VC 20 / VC 30 / VC 40).

Данные модели пылесоса оборудованы встроенной много-режимной розеткой для подключения электроинструмента и прочего электрооборудования с максимальной мощностью не более 2000 Вт / 8,7 А (рис. 18).

Для работы с розеткой открыть крышку розетки, подключить электрооборудование к розетке.



РЕЖИМЫ РАБОТЫ РОЗЕТКИ:

«0» Питание пылесоса отключено, розетка работает. Таким образом, данный пылесос может быть использован в качестве удлинителя.

(рис. 18)

«I» Пылесос работает, розетка работает.

«II» Запуск функции «Синхро». В этом режиме пылесос включается автоматически при включении подключённого электроинструмента, обеспечивая синхронную работу с ним. Пылесос отключится примерно через 10 секунд после выключения подключённого электроинструмента.

ВНИМАНИЕ!

Максимальная мощность синхро розетки составляет 2000 Вт / 8,7 А, не превышайте это значение, чтобы избежать повреждения пылесоса.

РЕГУЛИРОВКА СИЛЫ ВСАСЫВАНИЯ (VC 20 / VC 30).

Данные модели пылесосов имеют функцию регулирования потока всасывания с помощью регулятора, расположенного на ручке всасывающего шланга. В положении «закрыто» сила потока всасывания возрастает. В положении «открыто» сила всасывания снижается (рис. 19).



ВСАСЫВАНИЕ ВОДЫ.

(рис. 19)

Данные модели пылесосов можно использовать для уборки влажных поверхностей. Всасывание прекращается автоматически после заполнения бака водой.

ВНИМАНИЕ!

Для всасывания воды снимите тканевый и НЕРА фильтры, а на моторе оставьте только паралоновый для защиты двигателя.

ВНИМАНИЕ!

После заполнения бака водой двигатель продолжает работать, однако функция всасывания отключается. Машина издаёт характерный шум, который указывает на то, что двигатель работает на высокой скорости. В таком случае необходимо отключить электропитание, удалить воду, собрать машину и снова включить её - после этого она начнет работать нормально.

ИСПОЛЬЗОВАНИЕ ДОПОЛНИТЕЛЬНЫХ АКСЕССУАРОВ

Выберите нужный аксессуар (насадку) и прикрепите его к патрубку телескопической трубки или рукоятки всасывающего шланга.

ЩЁТКА «ПОЛ/КОВЁР»

Подходит для чистки пола, ковров и т.д. (рис. 20).

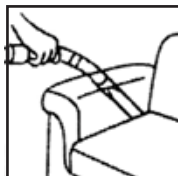
(рис. 20)



ЩЕЛЕВАЯ НАСАДКА.

Подходит для очистки труднодоступных мест, например, углов, щелей т.п. (рис. 21).

(рис. 21)



ПЕРЕХОДНИК ДЛЯ ПОДКЛЮЧЕНИЯ ИНСТРУМЕНТА (VC 20 / VC 30) (Поддерживаемые диаметры, мм: 27, 33, 36, 38, 41).

Подходит для подключения различного инструмента (рис. 22).

(рис. 22)

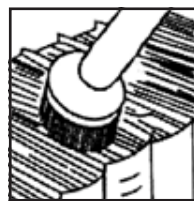


КРУГЛАЯ НАСАДКА (VC 40).

Подходит для очистки полок, окон, столов и других предметов от пыли (Рис. 23).



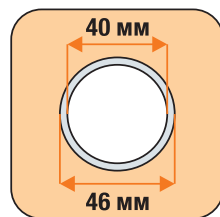
(Рис. 23)



МЕШОК-ПЫЛЕСБОРНИК ДЛЯ СТРОИТЕЛЬНОГО ПЫЛЕСОСА VC 15 ИЗ НЕТКАНОГО МАТЕРИАЛА (АРТ. 9767).

Является расходным материалом, предназначен для сбора пыли и мусора во время работы пылесоса. По мере заполнения одноразовый мешок необходимо выбрасывать вместе с содержимым (рис. 24).

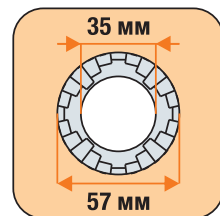
(рис. 24)



МЕШОК-ПЫЛЕСБОРНИК ДЛЯ СТРОИТЕЛЬНОГО ПЫЛЕСОСА VC 20 ИЗ НЕТКАНОГО МАТЕРИАЛА (АРТ. 9768).

Является расходным материалом, предназначен для сбора пыли и мусора во время работы пылесоса. По мере заполнения одноразовый мешок необходимо выбрасывать вместе с содержимым (Рис. 25).

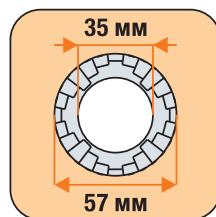
(рис. 25)



МЕШОК-ПЫЛЕСБОРНИК ДЛЯ СТРОИТЕЛЬНОГО ПЫЛЕСОСА VC 30 ИЗ НЕТКАНОГО МАТЕРИАЛА (АРТ. 8250).

Является расходным материалом, предназначен для сбора пыли и мусора во время работы пылесоса. По мере заполнения одноразовый мешок необходимо выбрасывать вместе с содержимым (рис. 26).

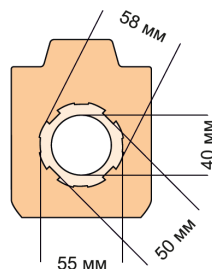
(рис. 26)



МЕШОК-ПЫЛЕСБОРНИК ДЛЯ СТРОИТЕЛЬНОГО ПЫЛЕСОСА VC 40 ИЗ НЕТКАНОГО МАТЕРИАЛА (АРТ. 8048).

Является расходным материалом, предназначен для сбора пыли и мусора во время работы пылесоса. По мере заполнения одноразовый мешок необходимо выбрасывать вместе с содержимым (Рис. 27).

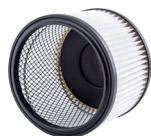
(рис. 27)



КРОНШТЕЙН КРЕПЛЕНИЯ АКСЕССУАРОВ (VC 15 / VC 20 / VC 30).

Позволяет легко закрепить составные части трубы или шланг с трубой для длительного хранения или временного перерыва в работе (рис. 28).

(рис. 28)



Фильтр HEPA отличается высоким фильтрующим классом H13, предназначен для строительных пылесосов для осуществления / проведения влажной и сухой уборки.



Фильтр тканевый - промежуточный фильтр увеличенной площади обеспечивающий улучшенную фильтрацию воздушного потока и снижающий нагрузку на остальные элементы фильтрующей системы пылесосов



Фильтр поролоновый устанавливается на нижнем основании турбинной головы, обеспечивает защиту крыльчатки турбины от попадания на нее влаги в виде капель и пены при влажной уборке.

СОВМЕСТИМЫЕ АКССУАРЫ ДЛЯ VC 15:

- арт. **9767** Мешок-пылесборник Foxweld DB 15 (комплект из 5 шт.).

СОВМЕСТИМЫЕ АКССУАРЫ ДЛЯ VC 20:

- арт. **9739** (аналог **7163**) Фильтр HEPA.
- арт. **9740** (аналог **7164**) Фильтр тканевый.
- арт. **9768** Мешок-пылесборник Foxweld DB 20 (комплект из 5 шт.).

СОВМЕСТИМЫЕ АКССУАРЫ ДЛЯ VC 30:

- арт. **9739** (аналог **7163**) Фильтр HEPA.
- арт. **9740** (аналог **7164**) Фильтр тканевый.
- арт. **8250** Мешок-пылесборник FTL DB 30 (комплект из 5 шт.).

СОВМЕСТИМЫЕ АКССУАРЫ ДЛЯ VC 40:

- арт. **9739** (аналог **7163**) Фильтр HEPA.
- арт. **9741** (аналог **7165**) Фильтр поролоновый.
- арт. **8048** Мешок-пылесборник FTL DB 40 (комплект из 2 шт.).

ТЕХНИЧЕСКОЕ ОБСЛУЖИВАНИЕ ОБОРУДОВАНИЯ

По окончании работы: не используя воду, растворы или чистящие жидкости, очистите мягкой щёткой и протрите тряпкой все внешние части инструмента и очистите вентиляционные отверстия.

Использование не рекомендованных расходных частей, насадок и аксессуаров может привести к поломке пылесоса. Использование некоторых средств для чистки таких как бензин, аммиак, и т.д. может привести к повреждению пластмассовых частей.

УДАЛЕНИЕ МУСОРА ИЗ КОНТЕЙНЕРА:

1. Разблокируйте два замка с обеих сторон пылесоса и за ручку снимите секцию электродвигателя.
2. Снимите тканевый фильтр, удалите мусор из бака.
3. Установите фильтр на место, установите верхнюю крышку, защёлкнув блокировочные фиксаторы.

ОЧИСТКА ФИЛЬТРА:

Пылесос оснащен тремя фильтрами: тканевым фильтром, HEPA-фильтром и губчатым фильтром. Для правильной работы пылесоса требуется проводить периодическую чистку.

1. Снимите фильтр.
2. Сильно засорённые фильтры тщательно промыть тёплой водой, в случае необходимости можно использовать химически нейтральные чистящие средства
3. Высушите фильтр, после чего установите его обратно в пылесос.
4. Соберите пылесос.

ВНИМАНИЕ!

- Чистку фильтров необходимо проводить тщательно, в противном случае возможно повреждение двигателя и ухудшение функции всасывания.
- Не подвергайте фильтры воздействию прямых солнечных лучей.
- Содержите пылесос и его вентиляционные отверстия в чистоте.

ОЧИСТКА ВСАСЫВАЮЩИХ ПАТРУБКОВ.

После использования или при засорении всасывающих патрубков пылью может значительно снизиться сила потока всасывания. Отключите питание и очистите всасывающие патрубки от грязи.

ОЧИСТКА ЭЛЕКТРОДВИГАТЕЛЯ.

При работе в сильно запылённых условиях (штукатурные работы, шпательные работы) требуется периодически продувать электродвигатель через выдувные вентиляционные отверстия. Для продувки используйте выходной поток пылесоса или источник сжатого воздуха (например, воздушный компрессор) с давлением выходного потока не более 2 бар.

РЕКОМЕНДАЦИИ ПО ЭКСПЛУАТАЦИИ

1. Убедитесь, что напряжение сети соответствует номинальному напряжению изделия.
2. Перед первым использованием изделия включите его без нагрузки и дайте поработать ~5 минут. Если в это время Вы услышите посторонний шум, почувствуете повышенную вибрацию или запах гари, выключите изделие, отсоедините кабель питания от сети и установите причину этого явления. Не включайте изделие до момента, пока не будет найдена и устранена причина неисправности.
3. Не используйте представленные модели пылесосов для сбора солей, кислот, агрессивных, взрывоопасных и легковоспламеняющихся жидкостей. Они предназначены только для сбора воды и бытовых моющих растворов.
4. Не допускайте работу пылесоса с полностью заполненным мешком для сбора пыли или перекрытым поплавковым клапаном отверстия воздухозабора вентилятора. Существенное ограничение или полное отсутствие прохода воздуха через электрический двигатель приведёт к его перегреву и выходу из строя. Во избежание повреждения изделия регулярно очищайте пылесос от накопившейся пыли и грязи.
5. Розетка пылесоса рассчитана на подключение инструмента мощностью не более 2000 Вт, 8,7 А.
6. Для исключения перегрева делайте перерывы в работе изделия, достаточные для его охлаждения.
7. Во время работы прокачиваемый воздух выходит через отверстия в верхней части пылесоса. Не накрывайте их и не препятствуйте выходу воздуха из изделия.
8. Регулярно проверяйте состояние сетевого кабеля. Не допускайте повреждения изоляции, загрязнения агрессивными и токопроводящими веществами, чрезмерных тянущих и изгибающих нагрузок.
9. Поврежденный кабель подлежит немедленной замене в сервисном центре.
10. Выключайте изделие из сети сразу же по окончании работы.
11. Выключайте пылесос последовательно: сначала нажмите кнопку выключения, только затем отсоединяйте кабель от сети (вынимайте вилку из розетки).

12. Периодически очищайте от грязи и пыли корпус изделия и кабель, вентиляционные отверстия. Все работы по техническому обслуживанию должны проводиться при отключённом от сети кабеле.
13. Изделие не требует другого специального обслуживания.
14. Все ремонтные работы должны проводиться только специалистами сервисных центров. Следите за исправным состоянием изделия.
15. В случае появления подозрительных запахов, дыма, огня, искр следует выключить аппарат, отключить его от сети и обратиться в специализированный сервисный центр.
16. Если изделие показалось вам неисправным, немедленно прекратите его эксплуатацию.

ВОЗМОЖНЫЕ НЕИСПРАВНОСТИ

Проблема	Возможная причина	Решение
Пылесос не включается	Отсутствует сетевое напряжение	Проверить электрическое подключение
	Неправильно выбран режим работы	Правильно установить переключатель
В верхнюю секцию пылесоса поступает пыль	Отсутствует или поврежден фильтр	Установить или заменить фильтр на новый
Дрель останавливается при работе	Засорение фильтра, шланга или насадки	Очистить или заменить фильтр, насадку, шланг
	Переполнен бак	Очистить бак или слить из него воду

СРОК СЛУЖБЫ ОБОРУДОВАНИЯ

При выполнении всех требований настоящей инструкции по эксплуатации срок службы оборудования составляет 5 лет.

ТРАНСПОРТИРОВКА, ХРАНЕНИЕ И РЕАЛИЗАЦИЯ ОБОРУДОВАНИЯ

УСЛОВИЯ ХРАНЕНИЯ.

Храните продукцию в закрытых помещениях с естественной вентиляцией, в упаковке при температуре воздуха от -10 °С до +50 °С и влажности воздуха не более 80%.

УСЛОВИЯ ТРАНСПОРТИРОВКИ.

Транспортировать продукцию можно любым видом закрытого транспорта в упаковке производителя или без неё с сохранением изделия от механических повреждений и атмосферных осадков.

По окончании срока службы не выбрасывайте технику в бытовые отходы! Отслужившее свой срок оборудование должно утилизироваться в соответствии с местными нормативными актами по утилизации техники и оборудования.

КОМПЛЕКТАЦИЯ

Модель	Наименование	Количество
VC 15	Строительный пылесос	1 шт.
	Всасывающий пластиковый шланг	1 шт.
	Всасывающая труба	3 шт.
	Щётка «пол/ковёр»	1 шт.
	Щелевая насадка	1 шт.
	Кронштейн для крепления аксессуаров	1 шт.
	Колёса	4 шт.
	Бумажный мешок	1 шт.
	Инструкция + Гарантийный талон	1 компл.
VC 20	Строительный пылесос	1 шт.
	Всасывающий пластиковый шланг с регулировкой потока всасывания на ручке	1 шт.
	Всасывающая труба	3 шт.
	Щётка «пол/ковёр» с клавишей регулировки	1 шт.
	Щелевая насадка	1 шт.
	Переходник для подключения инструмента	1 шт.
	Кронштейн для крепления аксессуаров	1 шт.
	Основание с колёсами	1 компл.
	Инструкция + Гарантийный талон.	1 компл.
VC 30	Строительный пылесос	1 шт.
	Всасывающий пластиковый шланг с регулировкой потока всасывания на ручке	1 шт.
	Металлическая телескопическая всасывающая труба	1 шт.
	Щётка «пол/ковёр» с клавишей регулировки	1 шт.
	Щелевая насадка	1 шт.
	Переходник для подключения инструмента	1 шт.
	Кронштейн для крепления аксессуаров	1 шт.
	Основание с колёсами	1 компл.
	Инструкция + Гарантийный талон	1 компл.

Модель	Наименование	Количество
VC 40	Строительный пылесос	1 шт.
	Всасывающий пластиковый шланг	1 шт.
	Металлическая всасывающая труба	2 шт.
	Щётка «пол/ковёр» с клавишей регулировки	1 шт.
	Круглая насадка	1 шт.
	Щелевая насадка	1 шт.
	Переходник для обдува	1 шт.
	Основание	1 шт.
	Задние колеса в сборе с осью и креплениями	1 компл.
	Передние колеса	2 шт.
	Крепеж для колес	1 компл.
	Инструкция + Гарантийный талон	1 компл.

ГАРАНТИЙНЫЕ ОБЯЗАТЕЛЬСТВА

ГАРАНТИЙНЫЙ РЕМОНТ ОСУЩЕСТВЛЯЕТСЯ ПРИ СОБЛЮДЕНИИ СЛЕДУЮЩИХ УСЛОВИЙ:

1. Имеется в наличии документ, подтверждающий приобретение оборудования и правильно заполненный гарантийный талон. Талон дает пользователю оборудования право на бесплатное устранение недостатков, возникших по вине производителя, в течении срока, указанного в гарантийном талоне. Для гарантийного ремонта необходимо предъявить оборудование и полностью заполненный гарантийный талон, с названием оборудования, серийным номером, с печатью торгового предприятия, датой продажи и подписью покупателя. Если в гарантийном талоне не заполнена дата продажи, то гарантийный срок исчисляется с даты производства оборудования. Если изделие, предназначенное для бытовых (непрофессиональных) нужд, эксплуатировалось в коммерческих целях (профессионально), срок гарантии составляет один месяц с даты продажи. Дефекты сборки инструмента, допущенные по вине изготовителя, устраняются бесплатно после проведения диагностики оборудования авторизованным сервисным центром.
2. Неисправное оборудование должно передаваться в сервис без загрязнений на корпусе, затрудняющих диагностику и оценку состояния оборудования. В случае применения оборудования в комплекте с аксессуарами требуется предоставить эти аксессуары вместе с оборудованием.

ГАРАНТИЯ НЕ РАСПРОСТРАНЯЕТСЯ:

1. На оборудование с отсутствующей или нечитаемой маркировкой: информационной табличкой (шильдиком) и заводским номером или с признаками их изменения; а также в случае если данные на оборудовании не соответствуют данным в гарантийном талоне;
2. На неполную комплектацию оборудования, которая могла быть обнаружена при продаже изделия;
3. На последствия самостоятельного внесения изменений в конструкцию оборудования, ремонта, разборки, о чем могут свидетельствовать, например, заломы на шлицевых частях крепежа корпусных деталей, чистки и смазки оборудования в гарантийный период (не тре-

- буемые инструкцией по эксплуатации), а также на неисправности, возникшие вследствие использования несоответствующих материалов в ходе проведения регламентных профилактических работ;
4. На детали, предназначенные для защиты от перегрузок основных узлов и деталей оборудования (предохранители, срывные болты и пр.);
 5. На неисправности, возникшие в результате несообщения о первоначальной неисправности оборудования и повлекшие за собой выход из строя других узлов и деталей;
 6. На неисправности, которые стали следствием нарушения требований инструкции по эксплуатации или использования оборудования не по назначению;
 7. На повреждения, дефекты, вызванные внешними механическими воздействиями, воздействием агрессивных сред и высоких температур или иных внешних факторов, таких как дождь, снег, повышенная влажность и др., если их воздействие не предусмотрено конструкцией оборудования;
 8. На выход из строя вследствие несоответствия параметрам питающей электросети, указанным на изделии (выход из строя силовой части оборудования, защитных устройств и др.), в том числе неправильного подключения защитного заземления;
 9. На неисправности, вызванные использованием некачественного топлива и/или топливной смеси;
 10. На использование принадлежностей, расходных материалов (в т.ч. топлива и топливных смесей) и запчастей, не рекомендованных или не одобренных производителем;
 11. На неисправности, которые стали следствием попадания внутрь оборудования посторонних предметов, насекомых, пыли, материалов, отходов производства и т.д.;
 12. На недостатки изделий, возникшие вследствие проведения технического обслуживания, лицами, организациями, не являющимися авторизованными сервисными центрами, а также несвоевременного технического обслуживания и внесения конструктивных изменений в оборудование;
 13. На неисправности, вызванные использованием неоригинальных запасных частей, расходных материалов, аксессуаров и принадлежностей;
 14. На неисправности, возникшие вследствие использования смазочных материалов, не соответствующих указанным в инструкции по эксплуатации, которые могут вызывать повреждение двигателя, уплотнительных колец, топливопроводов, топливного бака или иных деталей, частей и механизмов;
 15. На неисправности, вызванные воздействием высокой температуры в следствии перегрузки оборудования, такие как залегание поршневых колец, задиры, потертости царпины на рабочей поверхности цилиндра и поверхности поршня, разрушение, оплавление опорных подшипников и вкладышей цилиндропоршневой группы и электродвигателей, одновременное перегорание ротора и статора, обеих обмоток статора и т.д.;
 16. На неисправности, вызванные эксплуатацией в неблагоприятных условиях (механические примеси в воде, повышенная запыленность воздуха и т.п.);
 17. На части, узлы и детали оборудования, подверженные естественному износу в следствии интенсивного использования;
 18. На такие виды работ как регулировка, чистка, смазка, замена расходных материалов, а также периодическое обслуживание и прочий уход за оборудованием, оговоренные в инструкции по эксплуатации;
 19. На неисправности, вызванные несвоевременным проведением обслуживания оборудования и/или профилактических и регулярных работ в сроки, указанные в инструкции по эксплуатации;

20. На неисправности, вызванные перегрузкой оборудования, которая повлекла за собой выход из строя всего оборудования или его частей. К безусловным признакам перегрузки изделия, помимо прочих, относятся: появление цветов побежалости, деформация или оплавление деталей и узлов изделия, потемнение или обугливание изоляции проводов электродвигателя под воздействием высокой температуры, залегание поршневых колец, задиры, потертости царапины на рабочей поверхности цилиндра и поверхности поршня, разрушение или оплавление опорных подшипников и цилиндро-поршневой группы, одно-временное перегорание ротора и статора, обеих обмоток статора;
21. На оборудовании, предъявленное в сервисный центр в частично или полностью разобранном виде;
22. На узлы и детали, являющиеся расходными, быстроизнашивающимися материалами, к которым относятся: электрододержатели, кабели, зажимы для подключения заземления, соединители кабельные, сварочные горелки и их быстроизнашивающиеся детали, газовые сопла, сопла тока, изоляционные кольца, подающие ролики проволокподающих устройств, направляющие каналы, сальники, манжеты, уплотнения, поршневые кольца, цилиндры, клапаны, графитовые щетки, подшипниковые опоры, пыльная цепь и лента, пыльная шина, соединительные муфты, ведущие и ведомые звездочки, болты, гайки, курки, триммерные головки, направляющие ролики, защитные кожухи, приводные ремни и шкивы, гибкие валы, крыльчатки, фланцы крепления, ножи, элементы натяжения и крепления режущих органов, резиновые амортизаторы, резиновые уплотнители, детали механизма стартера, свечи зажигания, лента тормоза цепи, воздушный и топливный фильтры, крышка бачков, включатель зажигания, рычаг воздушной заслонки, пружина сцепления, угольные щетки, червячные колеса, тросы, провод питания, кнопка включения, лампочки, виброрвалы, вибронаконечники, шланги, пистолеты, форсунки, копыя, насадки, пенокомплекты, аккумуляторы и другие элементы питания в составе поставки оборудования, щупы мультиметров, упаковочные кейсы, бойки к пневмостеплерам и нелерам и т.д.;
23. На оборудовании с признаками нарушенного регламента хранения, установленного производителем.

Гарантия не предусматривает компенсацию прямых или косвенных расходов, связанных с гарантийным ремонтом (перевозки, суточные, проживание, доставку неисправной продукции от покупателя в сервисный центр, упущенную выгоду и т.д.), а также диагностику исправной продукции. Все расходы и риски по демонтажу, монтажу, погрузке и разгрузке, перевозке продукции в сервисный центр несет владелец продукции.

Устранение неисправностей, признанных как гарантийный случай, осуществляется авторизованным сервисным центром. Неисправное оборудование (при обмене) и/или замененные детали не подлежат возврату покупателю. Настоящие гарантийные обязательства не затрагивают установленные действующим законодательством права владельца в отношении дефектного оборудования.

Адреса авторизованных сервисных центров можете посмотреть на сайте: foxweld.ru/service/
E-mail сервисной поддержки: help@foxweld.ru.

Изготовлено по заказу FoxWeld в КНР.

Дата изготовления - см. на оборудовании 0000000_г_мм_00000.

