

### Подставка. Серия UFP Для светильника ULI-P

Внимательно ознакомьтесь с прилагаемой инструкцией перед началом установки и использования подставки. Сохраняйте инструкцию до конца эксплуатации устройства.

#### ОБЩИЕ СВЕДЕНИЯ

Продукция ТМ Фитолето выпускается на высокотехнологичном оборудовании и проходит многоуровневый контроль качества. Компания Uniel постоянно модернизирует

Комплект поставки  
держатель – 1 шт

#### Основные параметры и характеристики

Технические характеристики	UFP-M04D-600 WHITE
Метод крепления	На прищепке
Габаритный размер	75x100x760 мм
Цвет	Белый
Материал	Сталь/ПВХ, АБС пластик
Максимальная грузоподъемность	250 г
Температура эксплуатации	0... +40°C
Срок службы	5 лет

#### Правила и условия монтажа.

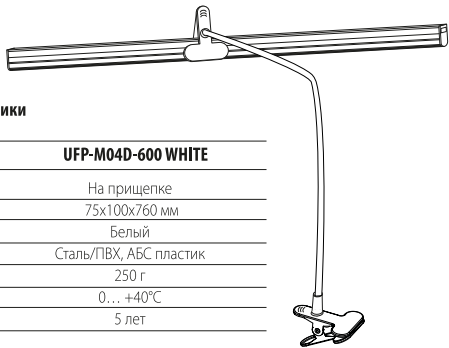
##### Подготовка к работе.

1. Достать держатель из упаковки и проверить целостность.
2. Определитесь с местом установки, согните трубку подставки для получения требуемой высоты и направления свечения.
3. Закрепите держатель на твердой поверхности толщиной до 40 мм. Убедитесь, что подставка закреплена надежно.
4. Отключите осветительный прибор от электрической сети.

и оставляет за собой право вносить изменения, улучшающие технические характеристики, а также внешний вид изделий.

#### НАЗНАЧЕНИЕ

Подставка применяется для крепления светильника для растений серии ULI-P. Высота подвеса светильника регулируется путем изменения положения подставки. *Используйте один держатель для крепления одного светильника.*



5. Защелкнуть светильник в прищепку и скорректировать его положение в подставке.

#### Правила и условия эксплуатации.

Рекомендуется осматривать подставку на предмет загрязнения и механических повреждений не реже одного раза в год. Очистку рекомендуется производить влажной ветошью. Не используйте растворители, химически активные вещества и абразивные чистящие средства для очистки подставки.

**Внимание!** Во избежание спорных ситуаций убедительно просим Вас проверять правильность заполнения гарантийного талона, обращая внимание на наличие печати, подписи продавца, даты продажи и серийного номера. Срок годности не ограничен. Гарантийный срок предприятия-изготовителя 1 год со дня продажи. Изготовитель гарантирует соответствие изделия техническим характеристикам, указанным в данной инструкции.

#### Гарантийное обслуживание не

осуществляется по следующим причинам:

- если дефект возник в результате повреждения острым предметом и механических повреждений;
- если дефект вызван вследствие погружения изделия в воду;
- обстоятельства непреодолимой силы (пожар, наводнение, землетрясение и т. д.);

Производитель не несет ответственности при несоблюдении потребителем правил транспортировки, хранения, обслуживания и ухода за изделием. Гарантийное обслуживание не распространяется на другое оборудование, причиненный ущерб которому связан по какой-либо причине, с работой в сопряжении с подставкой.

Если в течение 14 дней с момента приобретения Вы обнаружите неисправность в приобретенном товаре, Вы можете произвести обмен товара на другой, либо вернуть его продавцу! Пожалуйста, сохраняйте в течение двух недель упаковку, гарантийный талон и кассовый чек!

Срок службы 5 лет

Срок годности неограничен.

#### ПРАВИЛА И УСЛОВИЯ ХРАНЕНИЯ, ТРАНСПОРТИРОВАНИЯ, РЕАЛИЗАЦИИ И УТИЛИЗАЦИИ

Транспортировка и хранение подставки в местах хранения и реализации должны производиться в упаковке с соблюдением мер предохранения от механических повреждений и воздействия атмосферных осадков. Температура хранения –40...+85°C, относительная влажность воздуха 10–95%. Подставку необходимо утилизировать согласно требованиям законодательства на территории реализации.

#### МЕРЫ ПРИ ОБНАРУЖЕНИИ НЕИСПРАВНОСТЕЙ

В случае обнаружения неисправности следует обратиться к лицу, уполномоченное принимать претензии по качеству товара: ООО «ТК Юнимаркет» Россия, 129337 Москва, Хибинский пр. д. 20, тел. +7 (499) 182-51-05, e-mail: retail@unimarket.org.

#### СЕРТИФИКАЦИЯ

Товар не подлежит обязательной сертификации и обязательному декларированию соответствия.

**Изготовитель:** Uniel Lighting Co. Ltd./Юниэл Лайтинг Ко. Лтд. Синцяо Норс Роад 161, Синцяо Девелопмент Зон, Линьпин, г. Ханчжоу, Чжэцзян Провинс, 311100, КНР. Made in China. Сделано в Китае.

**Импортер:** ООО "Юниэл-Восток" 690065, г. Владивосток, ул. Стрельниковая, д. 7, офис 801. Тел.: +7 (4232) 73-77-18.



Изделие	Номер серии	
	Дата изготовления	
Место продажи	Дата продажи	
Подпись продавца	Подпись покупателя	Дата обмена

# ФитОлето

www.uniel.shop

Тұғырды орнатуды және пайдалануды бастамас бұрын берілген нұсқаулармен мұқият танысып шығыңыз.

## ЖАЛПЫ МӘЛІМЕТТЕР

Fitoletto бұйымдары жоғары технологиялық жабдықта шығарылады және көп деңгейлі сапа бақылауынан өтеді. Uniel компаниясы бұйымдарды үнемі жаңғыртады және техникалық сипаттамаларын, сондай-ақ бұйымның сыртқы түрін жақсартатын

Тұғыр жиынтығы: ұстағыш 1 дана

## Негізгі параметрлері мен сипаттамалары

<b>Үлгі</b>	<b>UFP-M04D-600 WHITE</b>
<b>Бекіту әдісі</b>	қысқышта
<b>өлшемдері</b>	75x100x760 мм
<b>Түсі</b>	ақ
<b>Материал</b>	Волат / ПВХ, АБС пластик
<b>Максималдық жүк көтеріштігі</b>	250 г
<b>Жұмыс температурасы, °С</b>	0... +40°С
<b>Қызмет ету мерзімі</b>	5 жыл

## МОНТАЖДАУ ЕРЕЖЕЛЕРІ МЕН ШАРТТАРЫ ЖҰМЫСҚА ДАЙЫНДЫҚ

1. Қаптамдан ұстағыштарды алыңыз және бүтіндігін тексеріңіз.
2. Орнату орнын шешіп, қажетті биіктік пен жарқыл бағытын алу үшін тіреуіш түтігін бүгіңіз.
3. Ұстағышты қалыңдығы 40 мм дейінгі қатты бетке бекітіңіз. Тұғырдың мықтап бекітілгеніне көз жеткізіңіз.
4. Жарықтандырығыш аспапты электр желісінен өшіріңіз.
5. Шамдалды қысқыштарға бекітіп, оның тұғырдағы орнын реттеңіз.

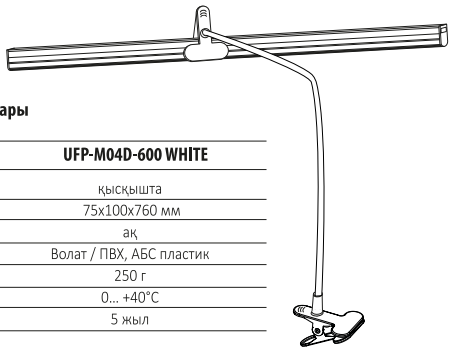
## ПАЙДАЛАНУ ЖӨНІНДЕГІ НҰСҚАУЛЫҚ

### Тұғыр UFP сериясы ULI-P шамдалға арналған

өзгерістер енгізу құқығын өзіне қалдырады.

#### МАҚСАТЫ

Тұғыр ULI-P сериялы өсімдіктерге арналған шамдалды бекіту үшін қолданылады. Шамдалдың аспасының биіктігі тұғырдың құйын өзгерту арқылы реттеледі. *Бір шамдалды бекіту үшін бір ұстағышты пайдаланыңыз*



## ПАЙДАЛАНУ ЕРЕЖЕЛЕРІ МЕН ШАРТТАРЫ

Тұғырды жылына кемінде бір рет ластану мен механикалық зақымдануларға тексеру ұсынылады. Тазаалауды дымқыл шүберекпен жүргізу ұсынылады. Тұғырды тазарту үшін еріткіштерді, химиялық белсенді заттарды және абразивті тазартқыштарды пайдаланбаңыз. Сақтау кезінде қысқыштарды тұғырдан шығармаңыз.

**НАЗАР АУДАРЫҢЫЗ!** Даулы жағдайларды болдырмау үшін мөрдiң, сатушының қолының, сату күні мен сериялық нөмірдің болуына назар аударатырып, кепiлдiк талонының дұрыс толтырылғанын тексеруді сұраймыз. Жарамдылық мерзімі: шектелмеген Өндiрушi-кәсiпорынның кепiлдiк мерзімі-сатылған күннен бастап 1 жыл Өндiрушi бұйымның осы нұсқаулықта көрсетiлген техникалық сипаттамаларға сәйкестiгiне кепiлдiк бередi.

#### КЕПІЛДІК МІНДЕТТЕМЕЛЕР. КЕПІЛДІК МЕРЗІМІ

Кепiлдiктi қызмет көрсету мынадай себептер бойынша жүзеге асырылмайды:  
- егер ақау өткiр затпен зақымдану және механикалық зақымдану нәтижесiнде пайда болса;  
- егер ақау бұйымды суға батыру салдарынан туындаса;  
- еңсерiлмейтiн күш жағдайлары (өрт, су тасқыны, жер сілкінісі және т. б.);

Тұтынұшы бұйымды тасымалдау, сақтау, қызмет көрсету және күту ережелерiн сақтамаған жағдайда өндiрушi жауапкершiлiк алмайды. Кепiлдiк қызмет көрсету келтiрiлген шығын қандай да бiр себептер бойынша бұйыммен жанасу кезiндегi жұмысқа байланысты басқа жабдыққа қолданылмайды.

Егер сiз сатып алған сәттен бастап 14 күн iшiнде сатып алынған тауардың ақаулығы анықталса, сiз тауарды басқасына айырбастай аласыз немесе оны сатушыға қайтара аласыз! Қаптаманы, кепiлдiк талонын және кассалық чектi екi апта бойы сақтаңыз!

**Қызмет мерзімі** 5 жыл.  
Жарамдылық мерзімі шектелмеген.

Бұйым	Сериялық нөмірі Өндiрiлген күні	
Сату орны	Сату күні	
Сатушының қолы	Сатып алушының қолы	Алмасу күні

## САҚТАУ, ТАСЫМАЛДАУ, ӨТКІЗУ ЖӘНЕ КӘДЕГЕ ЖАРАТУ ҚАҒИДАЛАРЫ МЕН ШАРТТАРЫ

Тұғырды сақтау және өткізу орындарында тасымалдау және сақтау механикалық зақымданудан және атмосфералық жауын-шашынның әсерінен сақтау шаралары сақтала отырып, қаптамда жүргізілуі тиіс. Сақтау температурасы -40...+ 85°С. Ауаның салыстырмалы ылғалдылығы 10-95%. Тұғырды таспаны өткізу аумағындағы заңнама талаптарына сәйкес кәдеге жарату қажет.

## АҚАУЛЫҚТАРДЫ АНЫҚТАУ КЕЗІНДЕГІ ІС ШАРАЛАР

Тауардың сапасы туралы шағымдарды қабылдауға уәкілетті тұлға: «ТК Юнимаркет» ЖШС, 129337, Мәскеу, Хибинский данғылы, 20 үй, тел.: +7(499) 1825105, e-mail: retail@unimarket.org.

## СЕРТИФИКАТТАУ

Тауар міндетті сертификаттауға және сәйкестігін міндетті декларациялауға жатпайды.

## Өндiрушi:

Uniel Lighting Co., Ltd / Юниэл Лайтинг Ко. Лтд. Синцяо Норс Родд 161, Синцяо Девелопмент Зон, Лин ьпин, Ханчжоу қалы, Чжаэцзян Провинс, 311100, ҚХР.

[www.uniel.ru](http://www.uniel.ru), [www.uniel.shop](http://www.uniel.shop), [www.uniel.com](http://www.uniel.com).

Қытайда жасалған.

## Импорртаушы:

"Юниэл-Восток" ЖШҚ, 690065, Владивосток қаласы, Стрельникова көшесі, 7-үй, 801 кеңсе, тел.: +7 4232 737718.

